

**ОКП 42 1519** *ООО ПКФ "СарГазКом"*

**EAC**

**СГК**

**ПУЛЬТ КОНТРОЛЬНЫЙ ПК-3**

Паспорт  
АФТЦ.426476.001 ПС

## 1. Основные сведения об изделии

### 1.1. Назначение изделия

Пульт контрольный ПК-3(далее изделие) предназначен для работы только в составе систем автономного контроля загазованности серии СГК, выполняет функцию дистанционного контроля состояния системы и оперативного управления диспетчером элементами системы

### 1.2. Изготовитель:

ООО ПКФ "СарГазКом"; 410047, г. Саратов , ул. Танкистов д.124 А тел./факс (845-2) 66 -11-15, 66 -10 -79, 66 -11 -36, 66-05-32, 66-04-76 [www.sargazcom.ru](http://www.sargazcom.ru) ; [mail@sargazcom.ru](mailto:mail@sargazcom.ru).

## 2. Основные технические данные

Основные технические характеристики приведены в таблице 1\*. Таблица 1

Наименование параметра	Значение
Напряжение питания постоянного тока, В	9 – 25
Потребляемая мощность, Вт, не более	2
Габаритные размеры, мм, не более	60x26x100
Масса, кг, не более	0,2

\*Изготовитель оставляет за собой право вносить изменения, не ухудшающие технических и эксплуатационных свойств изделия без согласования с заказчиком.

## 3. Комплектность

Состав изделия перечислен в таблице 2. Таблица 2

Наименование изделия	Обозначение изделия	Количество
Пульт контрольный ПК-3	АФТЦ.426476.001	1
Паспорт	АФТЦ.426476.001 ПС	1
Тара потребительская		1

## 4. Ресурсы, сроки службы и хранения, гарантии изготовителя

Срок службы изделия 10 лет, в том числе срок хранения 12 месяцев в упаковке изготовителя в складских помещениях. Указанные ресурсы, сроки службы и хранения действительны при соблюдении потребителем требований действующей эксплуатационной документации

Изготовитель гарантирует соответствие изделия требованиям технической документации при условии соблюдения потребителем правил монтажа, ввода в действие и эксплуатации. Гарантийный срок эксплуатации – 12 месяцев со дня продажи изделия. При выходе из строя в течение гарантийного срока по вине предприятия-изготовителя изделие подлежит ремонту или замене предприятием-изготовителем

## 5. Хранение.

Изделие должно храниться в условиях, соответствующих группе 1 по ГОСТ 15150-69.

В помещении хранения изделия содержание коррозионно-активных агентов не должно превышать значений, установленных для атмосферы типа 1 по ГОСТ 15150-69.

## 6. Транспортирование

Изделие в упаковке может транспортироваться любым видом транспорта.

Условия транспортирования в зависимости от воздействия механических факторов - лёгкие (Л) по ГОСТ 23216-78. Условия транспортирования должны соответствовать условиям хранения 1 по ГОСТ 15150-69.

## 7. Эксплуатация прибора

5.1 Пульт контрольный ПК-3(далее изделие) предназначен для работы только в составе систем автономного контроля загазованности серии СГК, выполняет функцию дистанционного контроля состояния системы и оперативного управления диспетчером элементами системы:

5.2 Органы индикации

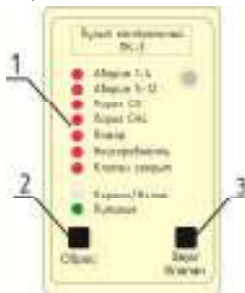
- 5.3 Изделие оснащено 9 светодиодными индикаторами (расшифровка сигналов см. в таблице 3) и собственной звуковой сигнализацией. Звуковой сигнал включается одновременно со световыми индикаторами.

Таблица 3

Светодиодный индикатор	Цвет свечения	Состояние Системы Автономного контроля Загазованности
Авария 1-4	Красный	Произошла авария оборудования, подключенного к входам 1-4 изделия БУПС-4
Авария 5-12	Красный	Произошла авария оборудования, подключенного к входам 5-12 изделия БУПС-4
Порог СО	Красный	Превышен ПОРОГ II загазованности СО
	Красный прерывистый (частота =0,5 Гц)	Превышен ПОРОГ I загазованности СО
Порог СН <sub>4</sub>	Красный	Превышен ПОРОГ II загазованности СН <sub>4</sub>
	Красный прерывистый (частота =0,5 Гц)	Превышен ПОРОГ I загазованности СН <sub>4</sub>
Пожар	Красный	Тревожная ситуация «Пожар» пожарно-охранной системы
Неисправность	Красный	Неисправность Системы Автономного Контроля Загазованности серии СГК
Клапан Закрыт	Отсутствует	Электромагнитный клапан открыт
	Красный	Электромагнитный клапан закрыт
Охрана/Взлом	Отсутствует	Режим «Охрана» на БУПС-4 выключен
	Зеленый	Включен режим «Охрана» на БУПС-4
	Красный	Тревожная ситуация «Взлом» системы охраны
Питание	Зеленый	Изделие исправно и находится в рабочем режиме

#### 5.4 Назначение органов управления

- 5.4.1 Кнопка «Сброс» - предназначена для приведения изделия и других устройств подключенной Системы автономного контроля загазованности серии СГК в первоначальное состояние (из аварийного режима) после устранения причин аварии. При сбросе кратковременно загораются все светодиодные индикаторы, и изделие издает звуковой сигнал.



- 5.4.2 Кратковременное нажатие на кнопку «Звук/Клапан» отключает звук изделия и других устройств подключенной Системы автономного контроля загазованности серии СГК в аварийном режиме на время устранения аварии.

- 5.4.3 Длительное нажатие на кнопку «Звук/Клапан» (более 5 секунд) приводит к экстремному перекрытию газопровода клапаном КЗГЭМ, если таковой подключен к Системе автономного контроля загазованности. Одновременно загорается светодиодный индикатор «Неисправность».

- 1 – Индикаторы.
- 2 – Кнопка «Сброс».
- 3 – Кнопка «Звук».

Рис. 1. ПК-3 внешний вид.

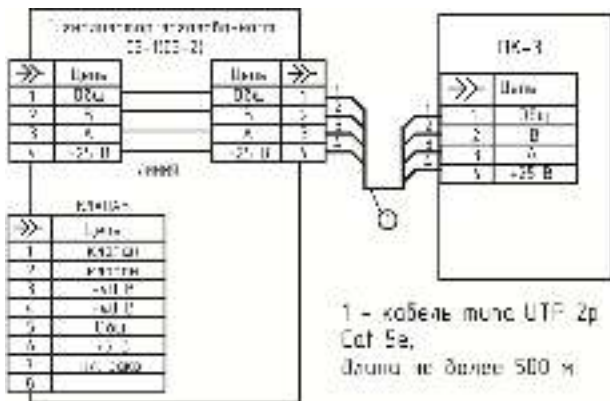


Рис. 2. Схема соединения ПК-3-Б и сигнализаторов загазованности системы автономного контроля загазованности серии СГК-Б.

## 8. СВИДЕТЕЛЬСТВО О ПРИЕМКЕ Пульт контрольный ПК-3

Зав.№ \_\_\_\_\_

Дата выпуска \_\_\_\_\_

месяц, год

изготовлен и принят в соответствии с обязательными требованиями государственных стандартов, действующей технической документацией и признан годным для эксплуатации.

Сотрудник ОТК \_\_\_\_\_

Подпись

/Пикина Г.В./

Ф.И.О

М.П.

Редакция 3.0